

Air Heaters
Chauffage à air

Air Top 2000 ST

Diesel and Gasoline Versions
Versions de Diesel et d'Essence

Service Parts List
Liste des pièces d'entretien

Topic / M1310012Batière

Air Top 2000 ST B/D Heaters / Réchauffeur	Page 4
Parts for heater / Pièces pour appareil	Figure 1 - 2
Electrical parts / Pièces électriques	Figure 3 - 4
Fuel supply / Alimentation en combustible	Figure 5
Combustion air system / Système d'air combustion	Figure 6
Exhaust system / Système d'échappement	Figure 6
Warm air system / Système de chauffage	Figure 7
Mounting parts / Pièces de montage	Figure 8
Diagnostic Tools / Outils Diagnostiques	Figure 9

For replacement heater see / Pour le réchauffeur de rechange voyez:

Air Top 2000 ST B . . 12 V Gasoline / Essence	Figure 1
Air Top 2000 ST D . . 12 V Diesel	Figure 1
Air Top 2000 ST D . . 24 V Diesel	Figure 1

Column A/N: Indicates which parts are modified, which parts are new:
A = modification N = new part

Column Description: Sub-assemblies or components (marked by a point) - offset to the right - are contained in the assembly which is offset one point less.

Example:
fuel pump = assembly
• solenoid valve = sub-assembly
• • gasket = component

The parts dependent on voltage are marked:
12 Volt with red label or dot
24 Volt with green label or dot

Séparation A/N: Afin de mettre en évidence les nouvelles pièces et les pièces transformées, vous trouverez le repère suivant:
A = transformation N = nouvelles pièces

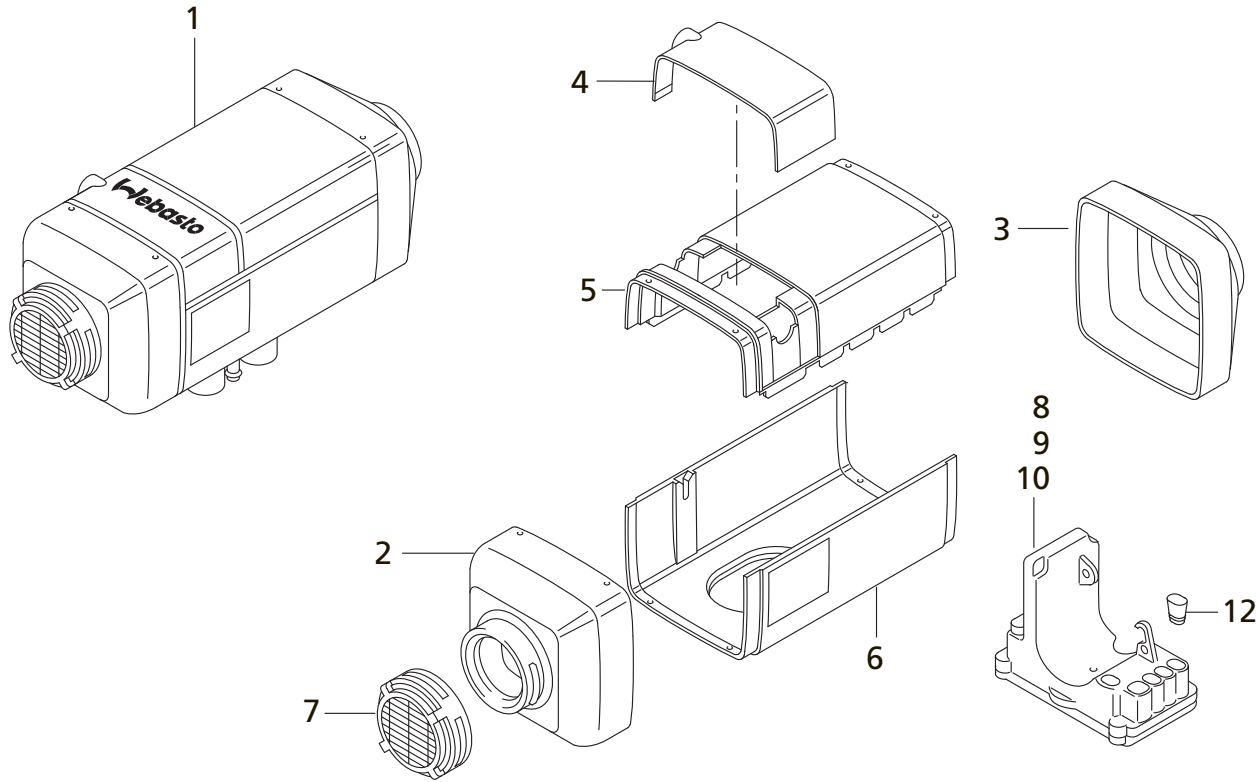
Désignation abrégée: Les sous-ensembles marqués par points sont inclus dans les pièces les précédant et étant précédés d'un nombre de points inférieurs ou d'aucun point.

Exemple:
pompe à combustible = pièce principale
• électrovanne = sous-ensemble inclus dans la pompe à combustible
• • joint torique = inclus dans l'électrovanne

Pièces différentes selon tension 12 ou 24 volts:
12 volts avec inscription rouge ou point rouge
24 volts avec inscription verte ou point vert

Subject to modification / Sous réserve de modifications

Air Top 2000 ST B/D - fig. 1

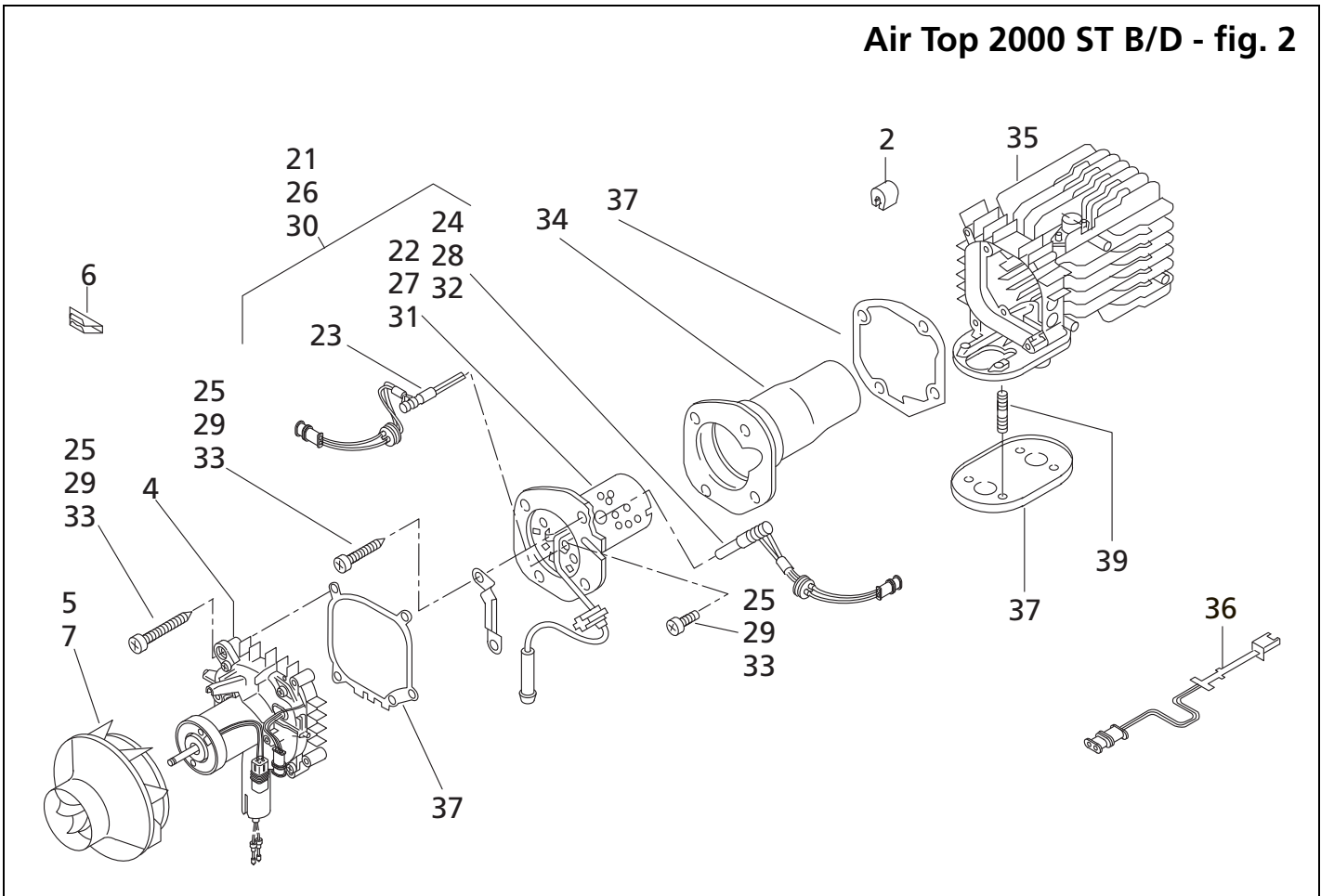


Item Repère	Quantity Nombre		Part No. Référence	A/N	Description Désignation	Remarks Remarques
	Gasoline	Diesel				
Air Top 2000 B/D Heaters / Réchauffeur						
1	X		9015455A		Air Top 2000 ST B - 12 V replacement heater réchauffeur de rechange	
1		X	9014839C		Air Top 2000 ST D - 12 V replacement heater réchauffeur de rechange	
1		X	9022049A		Air Top 2000 ST D - 24 V replacement heater réchauffeur de rechange	
Gasket 902001 and 29620A must be renewed upon each removal and reinstallation of the heater. Lors du démontage et du montage de l'appareil de chauffage, il faut remplacer la joint 902001 et 29620A.						

Item Repère	Quantity Nombre		Part No. Référence	A/N	Description Désignation	Remarks Remarques
	Gasoline	Diesel				
Parts for heater / Pièces pour appareil						
2	1	1	9019552A	13 10 01 2B	Cover Inlet Capot d'entrée	From serial/production number 976400 À partir du numéro de série/ production 976400
2	1	1	9020539A		Cover Inlet Capot d'entrée	
3	1	1	9019553A		Cover Outlet Capot de sortie	Ø 60 Ø 60
4	1	1	29718B		End cover Couvercle	
5	1	1	9019555A		Case Top Enveloppe inférieure vers le haut	

Item Repère	Quantity Nombre		Part No. Référence	A/N	Description Désignation	Remarks Remarques
	Gasoline	Diesel				
6	1	1	67488F		Case Bottom Enveloppe inférieure vers le bas	
7	1	1	67492A		Grid Grille	
8	1		9013148A		Electronic control unit SG 1574 12 V B Boîtier de commande SG 1574 12 V B	
9		1	9013146A		Electronic control unit SG 1574 12 V D Boîtier de commande SG 1574 12 V D	
10		1	9013147A		Electronic control unit SG 1574 24 V D Boîtier de commande SG 1574 24 V D	
11						
12	1	1	1303325A		Plug - for control unit Obturateur - pour boîtier de commande	Bag with 5 plugs 1300385A Sachet avec 5 bouchons de fermeture 1300385A

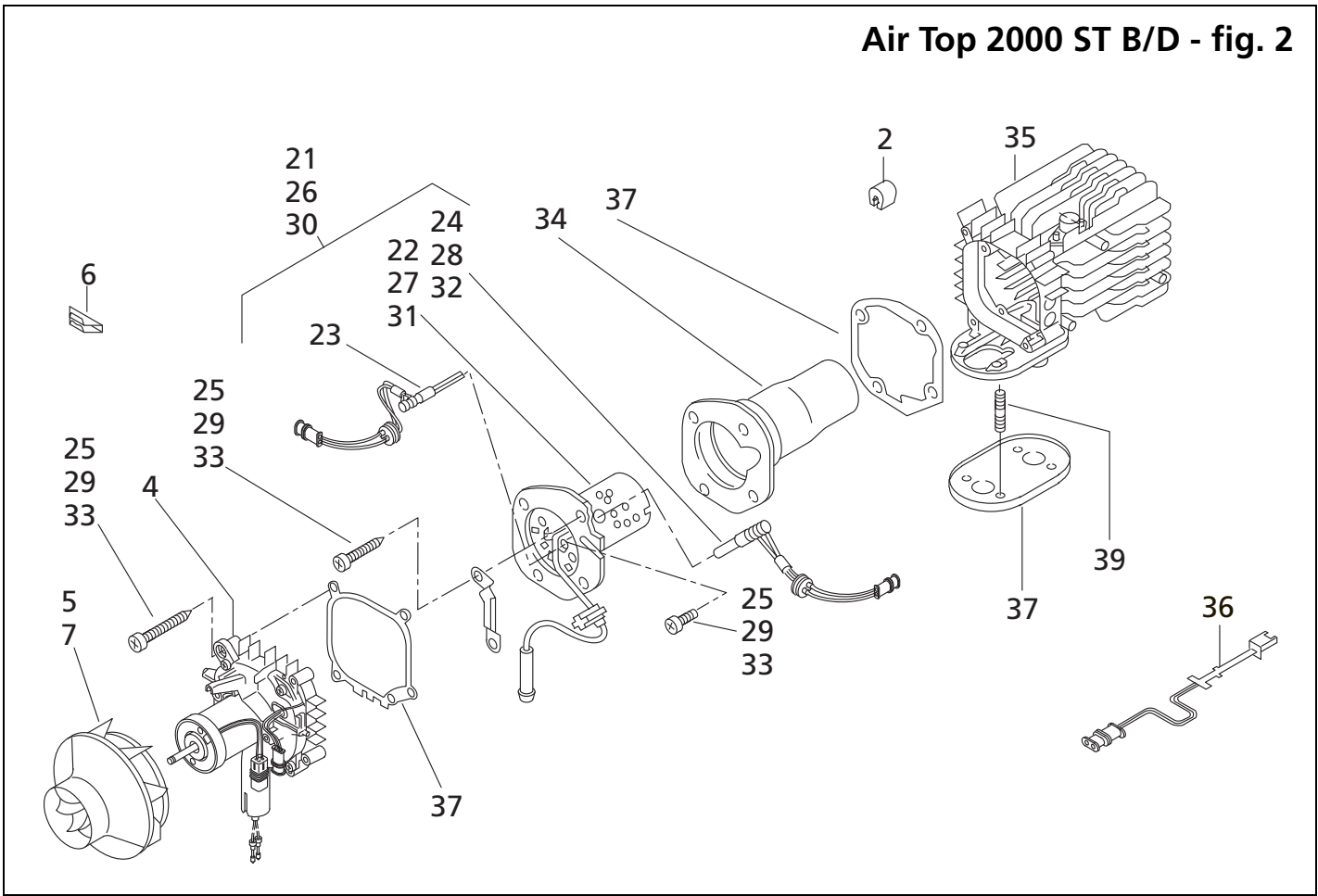
Air Top 2000 ST B/D - fig. 2



Item Repère	Quantity Nombre		Part No. Référence	A/N	Description Désignation	Remarks Remarques
	Gasoline	Diesel				
Parts for heater / Pièces pour appareil						
1						
2	1	1	1303326A		Isolator Isolateur	Bag with 4 plugs 1302915A Sachet avec 4 bouchons de fermeture 13 029 15A
3						
4	1	1	1302786A		Drive assembly 12 V Ensemble mécanique 12 V *Short fuel pump harness / Raccourcie faisceau de pompe à carburant	To be used with Volvo O.E. heater With dosing pump cable / Avec câble pour pompe de dosage
4	1	1	1302787A		Drive assembly 12 V Ensemble mécanique 12 V *With fuel pump harness adapter / Avec l'adaptateur faisceau de pompe à carburant	With long dosing pump cable / Avec câble long pour pompe de dosage
4		1	1302788A		Drive assembly 24 V Ensemble mécanique 24 V	With dosing pump cable / Avec câble pour pompe de dosage
4	1	1	1303846A		Drive assembly 12 V Ensemble mécanique 12 V	With dosing pump cable / Avec câble pour pompe de dosage
4		1	1303847A		Drive assembly 12 V Ensemble mécanique 12 V	With long dosing pump cable / Avec câble long pour pompe de dosage
4		1	1303848A		Drive assembly 24 V Ensemble mécanique 24 V	With dosing pump cable / Avec câble pour pompe de dosage
5	1		9005085A		Hot air fan Ventilateur air de chauffage	
6	1		9005269A		Locking clamp Pince de sécurité	

Item Repère	Quantity Nombre		Part No. Référence	A/N	Description Désignation	Remarks Remarques
	Gasoline	Diesel				
7	1	1	1302774B		Hot air fan Ventilateur air de chauffage	
8-20						
21	1		9005092B	50 01 50 3A	Burner insert Élément de brûleur	With flame detector, with glow pin / Avec controleur de flammes, avec point de préchauffage
22	1		84883A		• Burner insert Élément de brûleur	Without flame detector, without glow pin / Sans controleur de flammes, sans point de préchauffage
23	1		9005096B		• Flame detector Controleur de flammes	
24	1		9005086A		• Glow Pin 12 V Pointe de préchauffage 12 V	
25	1		1303327A		• Screw set Jeu de vis	For burner and heat exchanger / Pour brûleur et échangeur de chaleur
	5				• • Screw EJOT PT Vis EJOT PT	WN 1552 50 x 30
	4				• • Screw EJOMAT PT Vis EJOMAT PT	WN 1552 DG 40 x 14
	1				• • Air guiding plate Tôle de guidage de l'air	34517B
	1				• Set screw Tige filetée	DIN 915 M 4 x 6
26		1	1302797A		Burner insert 12 V Élément de brûleur 12 V	With glow pin Avec point de préchauffage
27		1	1302799A		• Burner insert Élément de brûleur	Without glow pin Sans point de préchauffage
28		1	9005086A		• Glow Pin 12 V Pointe de préchauffage 12 V	
29		1	1303327A		• Screw set Jeu de vis	For burner and heat exchanger / Pour brûleur et échangeur de chaleur
					Gasket 902001 and 29620A must be renewed upon each removal and reinstallation of the heater. Lors du démontage et du montage de l'appareil de chauffage, il faut remplacer la joint 902001 et 29620A.	

Air Top 2000 ST B/D - fig. 2

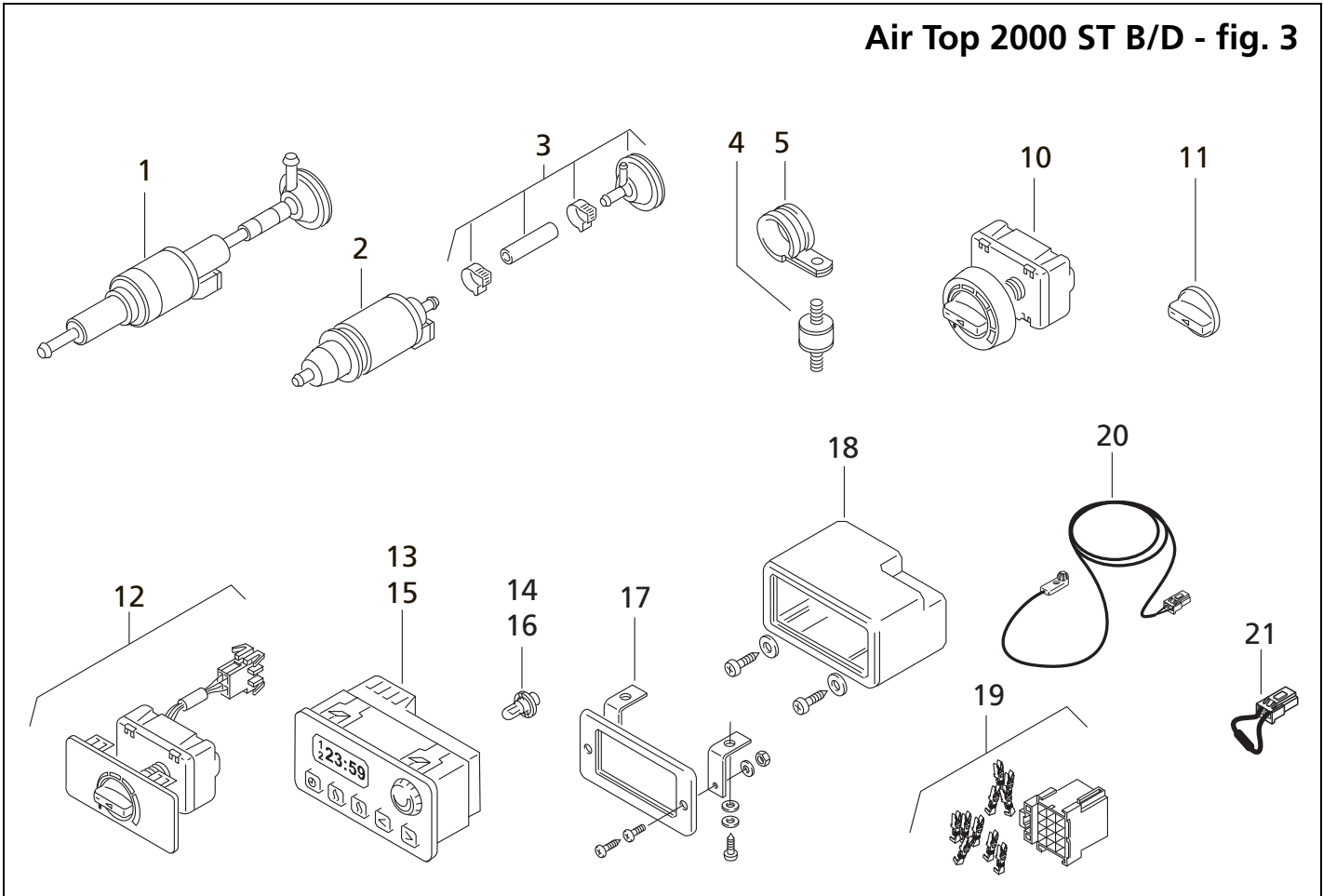


Item Repère	Quantity Nombre		Part No. Référence	A/N	Description Désignation	Remarks Remarques
	Gasoline	Diesel				
Parts for heater / Pièces pour appareil						
30		1	1302796A		Burner insert Élément de brûleur 24 V	With glow pin Avec point de préchauffage
31		1	1302799A		• Burner insert Élément de brûleur	Without glow pin Sans point de préchauffage
32		1	9005087A		• Glow Pin Pointe de préchauffage 24 V	
33		1	1303327A		• Screw set Jeu de vis	For burner and heat exchanger / Pour brûleur et échangeur de chaleur
34	1	1	82284A		Burner pipe Tube de combustion	
35	1		9005090A		Heat exchanger échangeur de chaleur	
35		1	1302805A		Heat exchanger Échangeur de chaleur	
36	1	1	9005084A		• Overheat sensor Capteur de surchauffe	
37	1	1	5010159A		Gasket set Jeu de joints	
38	X	X	1303053A		Stud bolt set Jeu de boulons fileté	
	4	4			• Stud bolt dacromet Boulon fileté dacromet M 6 x 31 8.8	Dacromet-coated for increased corrosion protection / Enduit dacromet pour une résistance à la corrosion plus élevée

Item Repère	Quantity Nombre		Part No. Référence	A/N	Description Désignation	Remarks Remarques
	Gasoline	Diesel				
	6	6			<ul style="list-style-type: none"> Washer dacromet DIN 9021 B 6.4 Rondelle dacromet DIN 9021 B 6.4 	Dacromet-coated for increased corrosion protection / Enduit dacromet pour une résistance à la corrosion plus élevée
	6	6			<ul style="list-style-type: none"> Hexagon nut dacromet DIN 934 M6 Écrou 6 pans dacromet DIN 934 M6 	Dacromet-coated for increased corrosion protection / Enduit dacromet pour une résistance à la corrosion plus élevée
					Gasket 902001 and 29620A must be renewed upon each removal and reinstallation of the heater. Lors du démontage et du montage de l'appareil de chauffage, il faut remplacer la joint 902001 et 29620A.	

X = Quantity as required / Nombre suivant les besoins

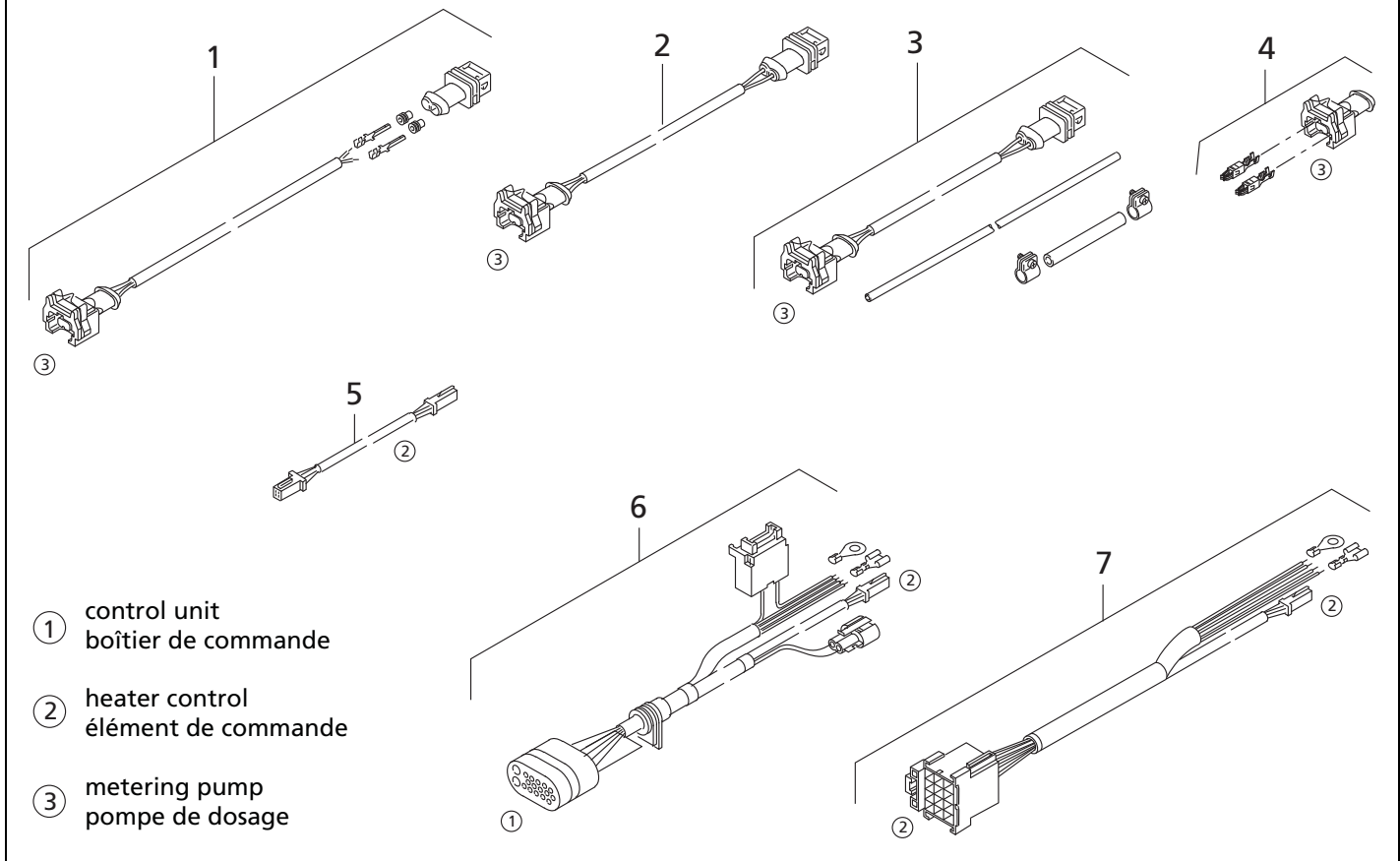
Air Top 2000 ST B/D - fig. 3



Item Repère	Quantity Nombre		Part No. Référence	A/N	Description Désignation	Remarks Remarques
	Gasoline	Diesel				
Electrical parts / Pièces électriques						
1		1	5001503A		Metering pump Pompe doseur DP 30.02 12 V DP 30.02 12 V	With damping device Avec amortisseur
1		1	86116B		Metering pump Pompe doseur DP 30.02 24 V DP 30.02 24 V	With damping device Avec amortisseur
2	1	1	9012886B		Metering pump Pompe doseur DP2 12 V DP2 12 V	Without damping device Sans amortisseur
3		1	478814		Damping device Amortisseur	
4	1	1	1310378A		Rubber anti-vibration mount M6 Silentbloc en caoutchouc M6	
5	1	1	21499A		Clamp Collier Ø 35 Ø 35	
6-9						
10	1	1	5010068A		Heater control Élément de commande	
11	1	1	82421A	N	Replacement knob Bouton de remplacement	
12	1	1	82820B		Heater control with panel Élément de commande avec diaphragme	
13	1	1	88205A		Digital timer Horloge de programmation 1531 24 V 1531 24 V	3 programmed starting times 3 horaires de présélection
14	1	1	90808A		• Wedge base bulb Lampe à tige de verre 24 V 24 V	
15	1	1	88206A		Digital timer Horloge de programmation 1531 12 V 1531 12 V	3 programmed starting times 3 horaires de présélection

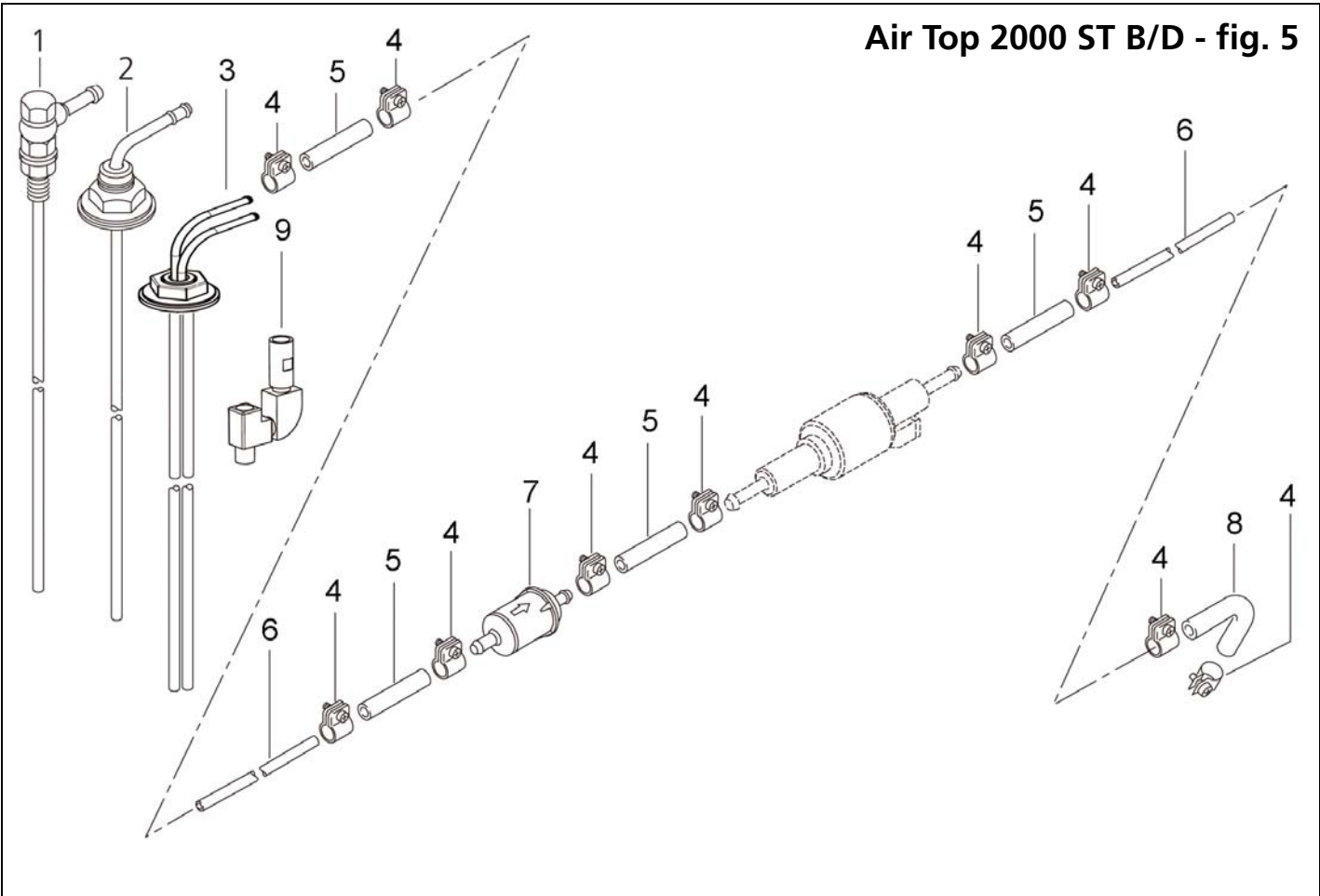
Item Repère	Quantity Nombre		Part No. Référence	A/N	Description Désignation	Remarks Remarques
	Gasoline	Diesel				
16	1	1	90807A		<ul style="list-style-type: none"> • Wedge base bulb 12 V Lampe à tige de verre 12 V 	
17	1	1	474630		Mounting kit (digital timer) Cadre avec support	
18	1	1	475866		Mounting case Habillage de montre	
19	1	1	88191B		Electrical connection parts for item 13, 15 Pièces de raccord électriques pour rep. 13, 15	
20	1	1	9005004B		Temperature sensor 2000 mm long Sonde thermique 2000 mm de long	
21	1	1	5001410B		Terminating resistor Résistance	Used in place of item 20 Utilisé à la place de l'article 20

Air Top 2000 ST B/D - fig. 4



Item Repère	Quantity Nombre		Part No. Référence	A/N	Description Désignation	Remarks Remarques
	Gasoline	Diesel				
Electrical parts / Pièces électriques						
1	1	1	5000919A		Wiring harness Faisceau de câbles 7000 mm long 7000 mm de long	Extension lead in to metering pump Rallongement vers pompe de dosage
2	1	1	905781A		Wiring harness Faisceau de câbles 5000 mm long 5000 mm de long	Extension lead in to metering pump Rallongement vers pompe de dosage
2	1	1	906134A		Wiring harness Faisceau de câbles 2000 mm long 2000 mm de long	Extension lead in to metering pump Rallongement vers pompe de dosage
2	1	1	905777A		Wiring harness Faisceau de câbles 500 mm long 500 mm de long	Extension lead in to metering pump Rallongement vers pompe de dosage
3	1	1	905555		Wiring harness with fuel line Faisceau de câbles avec tuyau de combustible 5500 mm long 5500 mm de long	Extension lead in to metering pump - Cab Over Engine Rallongement vers pompe de dosage
4	1	1	5000756A		Plug connector Casing avec 2 terminus 2 pole, 2.8 2 poteau, 2.8	Metering pump Pompe de dosage
5	1	1	5000851A		Wiring harness Faisceau de câbles 2000 mm long 2000 mm de long	Extension lead in to control elements Rallongement vers éléments de commande
6	1	1	5001104A		Wiring harness Faisceau de câbles 12/24 V, 4840 mm long 12/24 V, 4840 mm de long	
7	1	1	9008440A		Adapter-wiring harness Adaptateur-faisceau des cables	For digital timer 1531 Pour horloge de présélection 1531

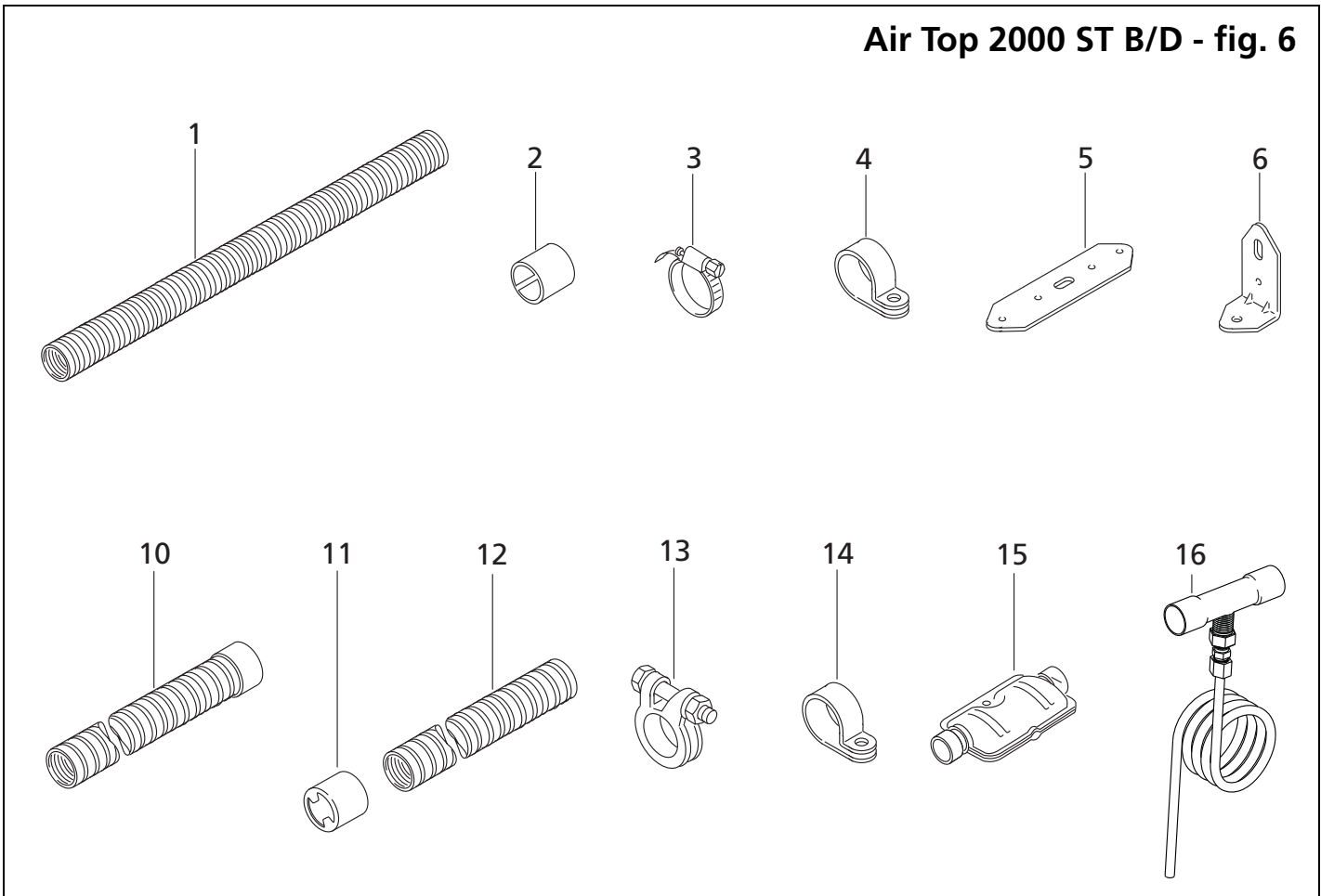
Air Top 2000 ST B/D - fig. 5



Item Repère	Quantity Nombre		Part No. Référence	A/N	Description Désignation	Remarks Remarques
	Gasoline	Diesel				
Fuel supply / Alimentation en combustible						
1	1	1	5000553A		Fuel standpipe Plongeur Ø 5.5 mm Ø 5.5 mm	
2	1	1	903200A		Fuel standpipe Plongeur Ø 5.5 mm Ø 5.5 mm	
3	1	1	903237A		Dual Standpipe (Tandem Kits)	
4	X	X	330027		Hose clamp Collier de serrage Ø 10 mm Ø 10 mm	
5	X	X	484032		Fuel line connector Tuyau de combustible Ø 4.5 mm x 50 mm lg. Ø 4.5 mm x 50 mm lg.	
6	X	X	5010398A		Fuel line Tuyau de combustible Ø 2 mm Ø 2 mm	per meter au Mètre
7	1	1	50487171A		Fuel filter Filtre de combustible	
8	X	X	34859C		Fuel line connector, 90° Tuyau de combustible, 90° Ø 4.5 mm Ø 4.5 mm	
9	X	X	5000238A		Fuel vent standpipe adapter	

X = Quantity as required / Nombre suivant les besoins

Air Top 2000 ST B/D - fig. 6

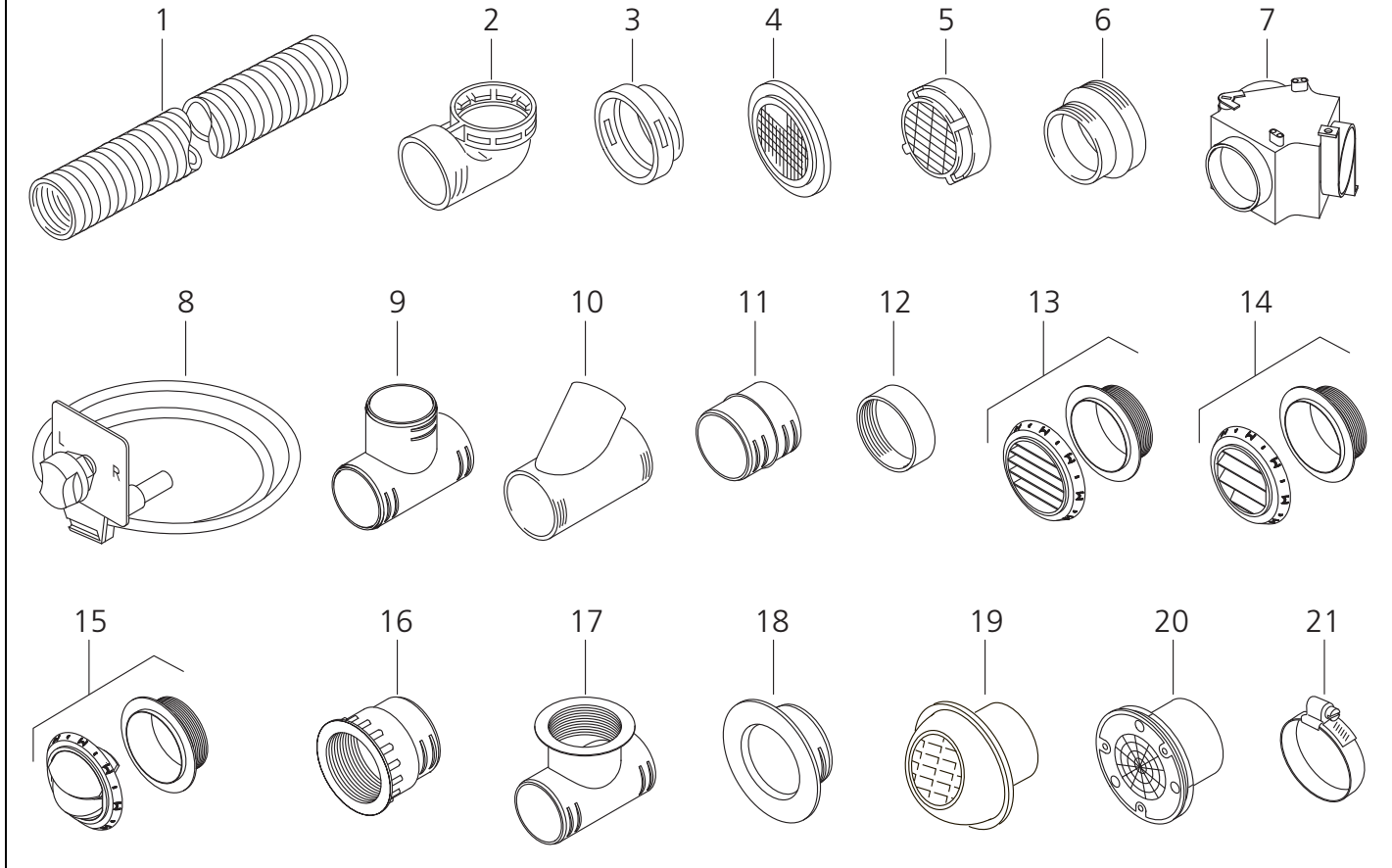


Item Repère	Quantity Nombre		Part No. Référence	A/N	Description Désignation	Remarks Remarques
	Gasoline	Diesel				
Combustion air system / Système d'air combustion						
1	1	1	900522		Flexible pipe PAK Tuyau flexible Ø 22 mm x 500 mm Ø 22 mm x 500 mm	Combustion tubing Tuyauterie de combustion
1	1	1	5000332A		Flexible pipe PAK Tuyau flexible Ø 22 mm x 1 m Ø 22 mm x 1 m	Combustion tubing Tuyauterie de combustion
1	1	1	5000333A		Flexible pipe PAK Tuyau flexible Ø 22 mm x 2 m Ø 22 mm x 2 m	Combustion tubing Tuyauterie de combustion
1	1	1	50466115A		Flexible pipe PAK Tuyau flexible Ø 22 mm x 6 m Ø 22 mm x 6 m	Combustion tubing Tuyauterie de combustion
1	1	1	5000334A		Flexible pipe PAK Tuyau flexible Ø 22 mm x 10 m Ø 22 mm x 10 m	Combustion tubing Tuyauterie de combustion
2	1	1	29516B		Protection cap Capuchon de protection Ø 27 mm Ø 27 mm	
3	1	1	901097		Hose clamp Collier de serrage Ø 23 - 32 mm Ø 23 - 32 mm	
4	X	X	362891		Pipe clip Collier de fixation Ø 29 Ø 29	
5	X	X	242780		Angle bracket Support équerre	
6	X	X	242888		Mounting strip Ruban de montage	
Exhaust system / Système d'échappement						
10	1	1	50900126A		Flexible exhaust pipe Tuyau flexible (inox.) Ø 22 mm x 1 m Ø 22 mm x 1 m	stainless steel with protection cap avec le capuchon de protection
10	1	1	5000707A		Flexible exhaust pipe Tuyau flexible (inox.) Ø 22 mm x 2 m Ø 22 mm x 2 m	

Item Repère	Quantity Nombre		Part No. Référence	A/N	Description Désignation	Remarks Remarques	
	Gasoline	Diesel					
11	1	1	24048A		Protection cap Capuchon de protection	Ø 26.3 mm Ø 26.3 mm	
12	1	1	5000322A		Flexible exhaust pipe Tuyau flexible (inox.)	Ø 22 mm x 5 m Ø 22 mm x 5 m	Stainless steel
12	1	1	5000323A		Flexible exhaust pipe Tuyau flexible (inox.)	Ø 22 mm x 10 m Ø 22 mm x 10 m	Stainless steel
12	1	1	50337390A		Flexible exhaust pipe Tuyau flexible (inox.)	Ø 22 mm x 20 m Ø 22 mm x 20 m	Stainless steel
13	X	X	20965A		Exhaust clamp Bride d'échappement	Ø 24 - 26 mm Ø 24 - 26 mm	
14	X	X	405256		Pipe clip Collier de serrage	Ø 25 mm Ø 25 mm	
15	1	1	20844E		Exhaust silencer Silencieux d'échappement	Ø 22 mm Ø 22 mm	
15	1	1	86450C		Exhaust silencer Silencieux d'échappement	Ø 22 mm Ø 22 mm	Stainless steel Inox.
16		1	5000694A		Condensation water drain Ecoulement du condensat	Ø 22 mm Ø 22 mm	For marine Pour marin

X = Quantity as required / Nombre suivant les besoins

Air Top 2000 ST B/D - fig. 7

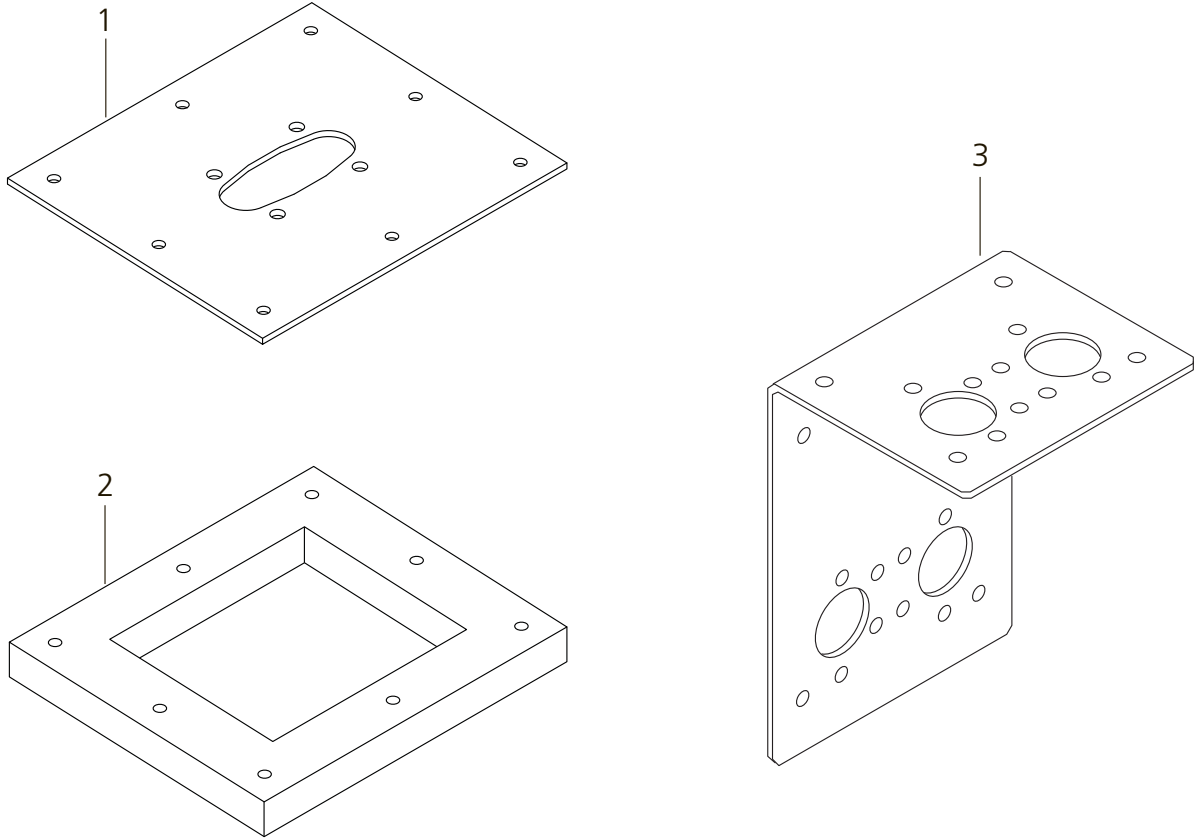


Item Repère	Quantity Nombre		Part No. Référence	A/N	Description Désignation	Remarks Remarques
	Gasoline	Diesel				
Warm air system / Système de chauffage						
1	1	1	5000258A		Flexible pipe PAK Tuyau flexible Ø 60 mm x 500 mm Ø 60 mm x 500 mm	
1	1	1	900497A		Flexible pipe PAK Tuyau flexible Ø 60 mm x 1 m Ø 60 mm x 1 m	
1	1	1	5000316A		Flexible pipe PAK Tuyau flexible Ø 60 mm x 2 m Ø 60 mm x 2 m	
1	1	1	5000317A		Flexible pipe PAK Tuyau flexible Ø 60 mm x 5 m Ø 60 mm x 5 m	
1	1	1	5000318A		Flexible pipe PAK Tuyau flexible Ø 60 mm x 10 m Ø 60 mm x 10 m	
1	1	1	50398497A		Flexible pipe PAK Tuyau flexible Ø 60 mm x 25 m Ø 60 mm x 25 m	
1		1	5000693A	N	Flexible pipe PAK Tuyau flexible Ø 60 mm x 1.5 m Ø 60 mm x 1.5 m	For marine Pour marin
1		1	5000692A	N	Flexible pipe PAK Tuyau flexible Ø 60 mm x 3 m Ø 60 mm x 3 m	For marine Pour marin
2	1	1	29849A		Hot air elbow Coude d'air chaud Ø 60 mm Ø 60 mm	Black Noir
3	X	X	82378A		Adapter ring Adapteur Ø 60/75 mm Ø 60/75 mm	Black Noir
4	X	X	252468		Screen - chrome Écran - chrome Ø 100 mm Ø 100 mm	
5	1	1	67492A		Protection Grate Grille de protection Ø 60 mm Ø 60 mm	Black Noir
6	1	1	29852A		Reducer Réduction Ø 60/55 mm Ø 60/55 mm	Black Noir

Item Repère	Quantity Nombre		Part No. Référence	A/N	Description Désignation	Remarks Remarques
	Gasoline	Diesel				
7		X	9009642A		Distributor with control damper 60 mm Distributeur avec clapet de régulation Ø 60 mm	for marine pour marin
8		X	9008255A		• Control device for control valve Dispositif de commande pour volet régulateur	For marine Pour marin
9	X	X	9009266C		T-piece 90° Ø 60 mm Pièce en T 90° Ø 60 mm	Black Noir
10	X	X	9009264B		Junction fitting 45° Ø 60 mm Distributeur 45° Ø 60 mm	Black Noir
11	X	X	9009258C		Hose connector Ø 60 mm Raccord pour tuyaux Ø 60 mm	Black Noir
12	X	X	9009319D		End cap Ø 60 mm Capuchon d'extrémité Ø 60 mm	Black Noir
13	X	X	9012297A		Air outlet 90° Ø 60 mm Evacuateur d'air 90° Ø 60 mm	Black Noir
13	X	X	9012298A		Air outlet 90° Ø 60 mm Evacuateur d'air 90° Ø 60 mm	White Blanc
13	X	X	9012299A		Air outlet 90° Ø 60 mm Evacuateur d'air 90° Ø 60 mm	Grey Gris
14	X	X	9012294A		Air outlet 45° Ø 60 mm Evacuateur d'air 45° Ø 60 mm	Black Noir
14	X	X	9012295A		Air outlet 45° Ø 60 mm Evacuateur d'air 45° Ø 60 mm	White Blanc
14	X	X	9012296A		Air outlet 45° Ø 60 mm Evacuateur d'air 45° Ø 60 mm	Grey Gris
15	X	X	9012300A		Air outlet closing Ø 60 mm Evacuateur d'air avec fermeture Ø 60 mm	Black Noir
15	X	X	9012301A		Air outlet closing Ø 60 mm Evacuateur d'air avec fermeture Ø 60 mm	White Blanc
15	X	X	9012302A		Air outlet closing Ø 60 mm Evacuateur d'air avec fermeture Ø 60 mm	Grey Gris
16	X	X	1320922A		Sleeve Ø 60 mm Manchon Ø 60 mm	Black Noir
17	X	X	9009268B		T-piece with thread Ø 60 mm Pièce en T avec filetage Ø 60 mm	Black Noir
18	X	X	9009249C		Wall feed-through Ø 60 mm Passage dans la ridelle Ø 60 mm	Black - for 9012297A Noir - pour 9012297A
19	X	X	398551		Air outlet Ø 60 mm Evacuateur d'air Ø 60 mm	Black Noir
20	X	X	87389A		Air outlet Ø 60 mm Evacuateur d'air Ø 60 mm	Black Noir
21	X	X	466352		Hose clamp DIN 3017 Ø 50 - 70 mm Collier de serrage DIN 3017 Ø 50 - 70 mm	

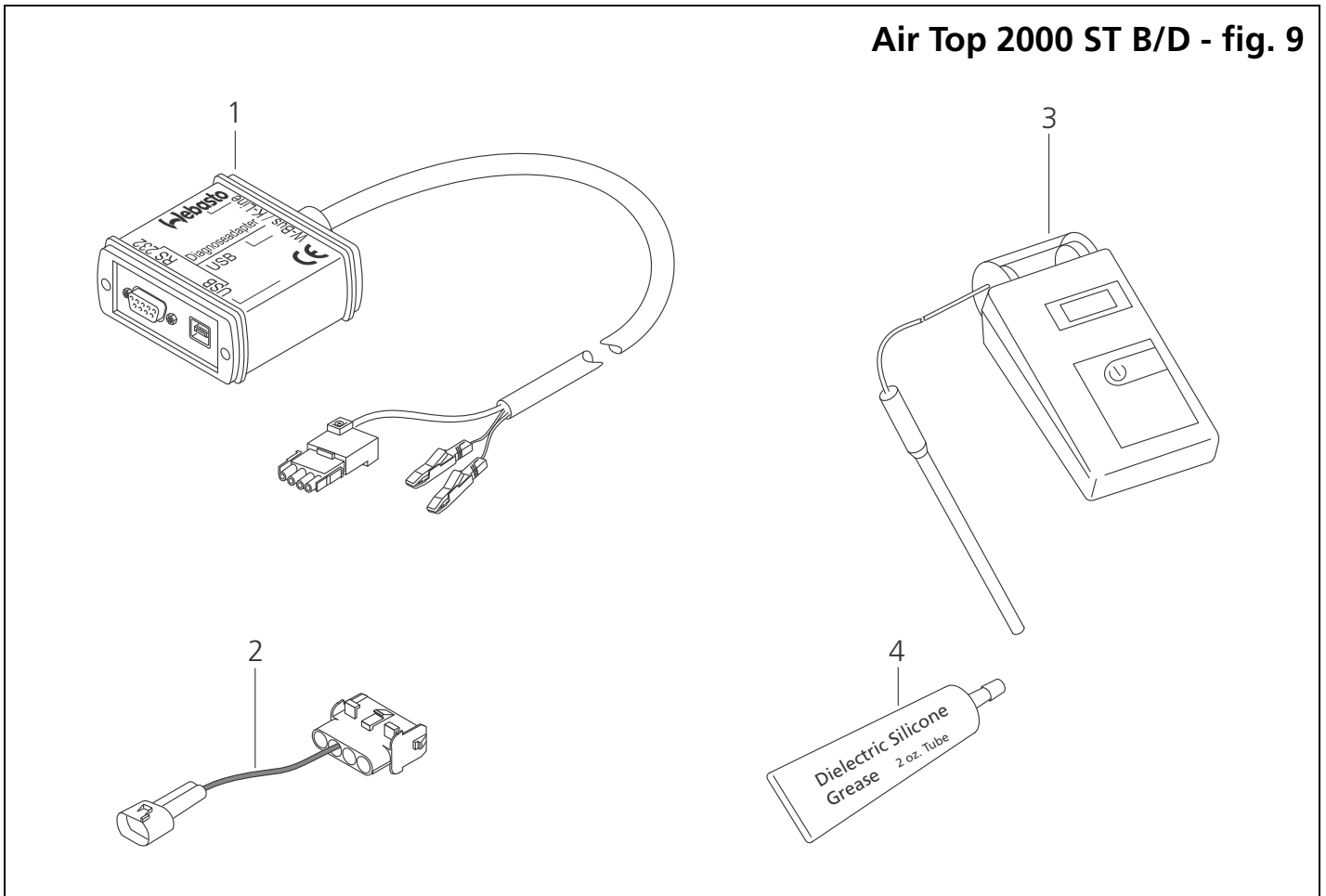
X = Quantity as required / Nombre suivant les besoins

Air Top 2000 ST B/D - fig. 8



Item Repère	Quantity Nombre		Part No. Référence	A/N	Description Désignation	Remarks Remarques
	Gasoline	Diesel				
Mounting parts / Pièces de montage						
1	1	1	900700		Mounting plate Plaque de montage	Standard Norme
2	1	1	902001		Gasket Jeu de joints	Standard Norme
3		1	5000668A		Stand (for installation in boats) Support (montage sur bateaux)	For marine, stainless steel Pour marin, inox.

Air Top 2000 ST B/D - fig. 9



Item Repère	Part No. Référence	A/N	Description Désignation	Remarks Remarques
Diagnostic Tools / Outils Diagnostiques				
1	9009064D	A	PC diagnosis - includes software diagnostic PC - inclut le logiciel	
2	5092555B		test adapter examinez l'adaptateur	
3	Dräger MSI	N	CO ₂ tester - MSI Vario-x-CO ₂ appareil de mesure du CO ₂ - MSI Vario-x-CO ₂	Argus Group 46400 Continental Dr. Chesterfield, MI 48047 Toll Free: 1-800-962-7837 or 1-800-327-4260 Local Phone: 586-840-3220 Fax: 586-840-3221
4	50000043		dielectric silicone grease 2 oz. graisse diélectrique de silicone	for electrical connectors pour les connecteurs électriques
no fig.			Workshop manual - Air Top 2000 ST Manuel d'atelier - Air Top 2000 ST	available at www.techwebasto.com disponible à www.techwebasto.com



Webasto Thermo & Comfort N.A., Inc.

15083 North Road
Fenton, MI 48430

Technical Assistance Hotline
USA: (800) 860-7866
Canada: (800) 667-8900

www.webasto.us
www.techwebasto.com